

Opbouw- en gebruikshandleiding

CUSTERS® Foldy Vouwsteiger



Maximale belasting: 200 kg/m²

Maximale platformhoogte: 1.8 meter

Maart 2022

Inhoudsopgave

1.	Inleiding	3
2.	Specificaties	4
3.	Garantie en aansprakelijkheid	4
4.	Codering van steigeronderdelen	5
5.	Controle van de levering	5
6.	Veiligheidsaanwijzingen.....	5
6.1.	Controle voor de opbouw	5
6.2.	Persoonlijke bescherming en hulpmiddelen	5
6.3.	Opbouw	6
6.4.	Het omhoog brengen van onderdelen	6
6.5.	Uitzetpoten	7
6.6.	Leuningen.....	7
7.	Opbouw instructie	8
7.1.	Vouwsteiger 0,8m platformhoogte	8
7.2.	Vouwsteiger 1,8m platformhoogte met Foldy eindleuning	9
7.3.	Vouwsteiger 1,8m platformhoogte met Foldy vouwleuning	11
8.	Het gebruik van de vouwsteiger	13
9.	Verplaatsen van de vouwsteiger	14
10.	Onderhoud van de vouwsteiger	14
11.	Richtlijnen voor gebruik, transport en opslag	15
12.	Samenstellingstabel.....	16

1. Inleiding

De Custers Foldy Vouwsteiger maakt deel uit van een breed pakket aluminium steigervarianten.

De Custers Vouwsteiger voldoet, mits volgens deze handleiding opgebouwd, aan de EN 1004 norm.

De vouwsteiger is leverbaar in de volgende 3 uitvoeringen:

- Vouwsteiger platformhoogte 0,8m
- Vouwsteiger met eindleuningen platformhoogte 1,8m
- Vouwsteiger met vouwleuning platformhoogte 1,8m

Deze handleiding is bedoeld om u stap voor stap te instrueren uw vouwsteiger eenvoudig en veilig op te bouwen. Bij een niet juiste opbouw kan gevaar voor de gebruiker ontstaan. Lees voor de opbouw de veiligheidsaanwijzingen goed door. Het opbouwen en afbreken dient te geschieden door ervaren en ter zake kundige personen.

De gebruiker is verantwoordelijk voor het aanwezig zijn van de handleiding op de plaats waar de steiger wordt gemonteerd en gebruikt, alsmede bij degene die toezicht houdt op de werkzaamheden.

Mochten er onduidelijkheden met betrekking tot deze handleiding zijn, neem dan contact op met uw leverancier en/of producent.

Producent:

Custers Hydraulica B.V.
Smakterweg 33
5804 AE Venray Nederland
Telefoon: +31 (0) 478 553 000
E-mail: info@custers.nl
Website: www.custers.nl

Leverancier:



2. Specificaties

Norm:	NEN-EN 1004
Steigerklasse:	3
Max. belasting:	200 kg/m ²
Max. platformhoogte:	1,8m
Max. windbelasting:	6 Beaufort
Max. aantal te belasten platformen:	1
Min. aantal personen opbouw:	1

3. Garantie en aansprakelijkheid

Custers verleent tot 12 maanden na de aflevering garantie voor materiaal- en fabricagefouten. De garantie houdt in dat wij voor onze rekening de fouten herstellen of - zulks te onzer uitsluitende beoordeling - het geleverde geheel of gedeeltelijk terugnemen en door een nieuwe levering vervangen.

Indien wij ter voldoening aan onze garantieverplichting geleverde producten vervangen, worden de vervangen producten ons eigendom. Alle kosten, die uitgaan boven de hierboven vermelde omschreven verplichting, zijn voor rekening van opdrachtgever. Indien producten ter bewerking, reparatie e.d. worden verstrekt, wordt alleen garantie gegeven voor de deugdelijkheid van de uitvoering van de opgedragen bewerkingen.

Onze aansprakelijkheid geldt niet:

- a. Indien de fouten het gevolg zijn van onoordeelkundig gebruik of van andere oorzaken dan ondeugdelijkheid van materiaal of fabricage;
- b. Indien de oorzaak van de fouten niet duidelijk kan worden aangetoond;
- c. Indien niet alle voor het gebruik van de producten gegeven instructies, incl. de richtlijnen zoals in deze handleiding zijn aangegeven, stipt en volledig zijn nagekomen.

De aansprakelijkheid van de fabrikant is niet van toepassing indien koper op eigen initiatief wijzigingen en/of reparaties aan de geleverde producten verricht of laat verrichten.

4. Codering van steigeronderdelen

- Van de vouwsteiger is elk aluminium/kunststof gietdeel voorzien van de Custers bedrijfsnaam en een tweecijferige code voor het productiejaar.
- De platformen zijn voorzien van de verplichte weerbestendige sticker met verwijzing naar de steigerklasse en opbouwhandleiding.

5. Controle van de levering

Controleer na ontvangst of de vouwsteiger compleet en onbeschadigd is geleverd. Neem onmiddellijk contact op met uw leverancier wanneer u constateert dat de onderdelen van de vouwsteiger beschadigd zijn of dat het geleverde incompleet is.

6. Veiligheidsaanwijzingen

6.1. Controle voor de opbouw

Ga na of de monteurs voldoende gekwalificeerd zijn en controleer of de plek waar de steiger moet komen veilig en geschikt is.

Let op:

- De bodem moet voldoende draagkrachtig en vlak zijn;
- De ruimte moet zowel op de grond als bovengronds vrij zijn van hindernissen;
- Ga na of de windcondities zodanig zijn dat met de steiger gewerkt mag worden;
- Controleer of alle onderdelen en eventuele touwen t.b.v. het hijsen op de werkplek aanwezig zijn.
- Beschadigde, verkeerde of niet originele onderdelen mogen nooit gebruikt worden.

6.2. Persoonlijke bescherming en hulpmiddelen

- Draag altijd werkhandschoenen, veiligheidsschoenen en veiligheidshelm.
- Stevig touw t.b.v. het handmatig omhoog hijsen van onderdelen of gereedschappen.
- Bevestiging van een valbeveiliging aan de steiger is niet toegestaan. (Bij noodzakelijk gebruik van een valbeveiliging de aanwezige gevel of andere solide bouwconstructie gebruiken.)

6.3. Opbouw

De opbouw van de vouwsteiger is in de opbouw instructies beschreven. De vouwsteiger kan door één persoon opgebouwd worden.

De vouwsteiger moet worden opgesteld op een vlakke ondergrond. De wielen moeten altijd op de rem staan, behalve tijdens het verplaatsen. De platformen moeten geborgd worden door de pal van de uitwaai beveiliging onder de sport te schuiven. De ramen moeten onderling geborgd zijn d.m.v. de borgpen. Het tweede schoorframe van onderen wordt op de staanders aangebracht, zodanig dat de openingen van de klauwen naar buiten wijzen.

Met een platformhoogte **tot 1 meter** moet de vouwsteiger voorzien zijn van een heupleuning aan beide zijden. Als basis wordt geadviseerd om kantplanken aan drie zijden toe te passen. Wanneer de gebruiker een risico inventarisatie heeft gedaan, waaruit blijkt dat in die specifieke situatie het niet plaatsen van kantplanken geen risico voor gebruiker of de omgeving oplevert, kan van dit advies worden afgeweken.

Met een platformhoogte **vanaf 1 meter** moet het werkplatform voorzien zijn van een luik. Ook moet het werkplatform voorzien zijn van 4 kantplanken. En de vouwsteiger moet voorzien zijn van zowel knieregels als heupleuning aan alle zijden.

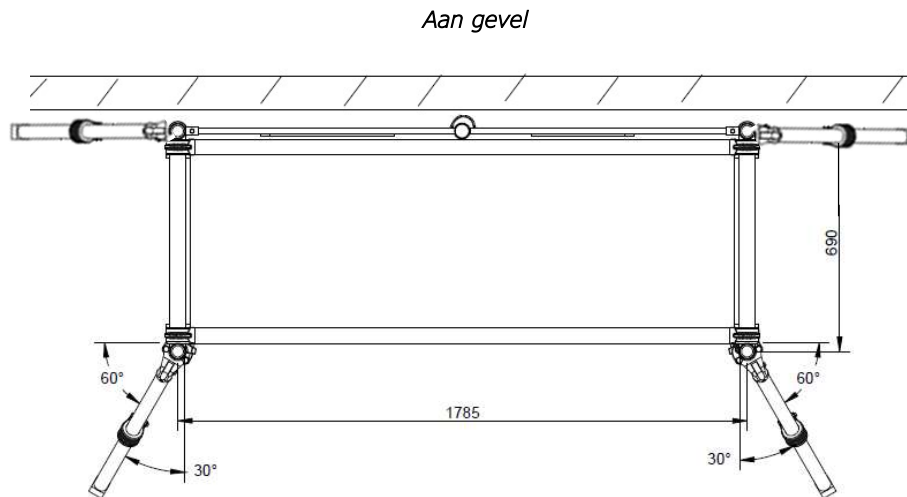
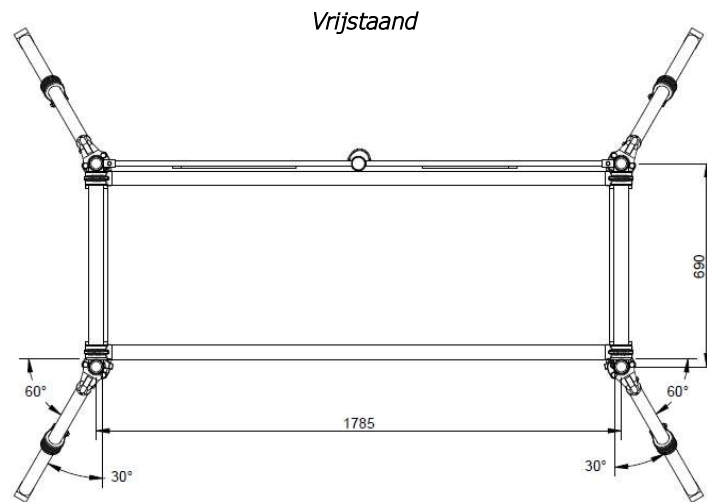
	Platformhoogte < 1m	Platformhoogte > 1m
Heupleuning	Ja, alle zijden	
Knieleuning	Ja, 3 zijden	Ja, alle zijden
Kantplank	3 zijden, tenzij een risico inventarisatie is gedaan	Ja, alle zijden
Toegang tot platform	Vanaf zittende positie	Via het platformluik

6.4. Het omhoog brengen van onderdelen

Het omhoog brengen van onderdelen voor hogere gedeeltes dient te geschieden door de onderdelen naar boven door te geven. Hijswerktuigen mogen niet aan de vouwsteiger worden vastgemaakt.

6.5. Uitzetpoten

De volgens de tabel voorgeschreven uitzetpoten moeten altijd worden aangebracht, zodra de onderste slag van de steiger opgebouwd is.



6.6. Leuningen

Om valgevaar tijdens op- en afbouw van de rolsteiger te voorkomen, dienen heup- en knieleuningen aanwezig te zijn voordat het platform wordt betreden. Men dient op de rand van de luikopening te gaan zitten om de leuningen te monteren. Hierna mag de vloer pas betreden worden.

7. Opbouw instructie

7.1. Vouwsteiger 0.8m platformhoogte



1. Klap het vouwframe uit. En borg het draaideel d.m.v. een borgclip.
2. Plaats het platform (zonder luik), en plaats de uitwaaibeveiliging onder de sport.

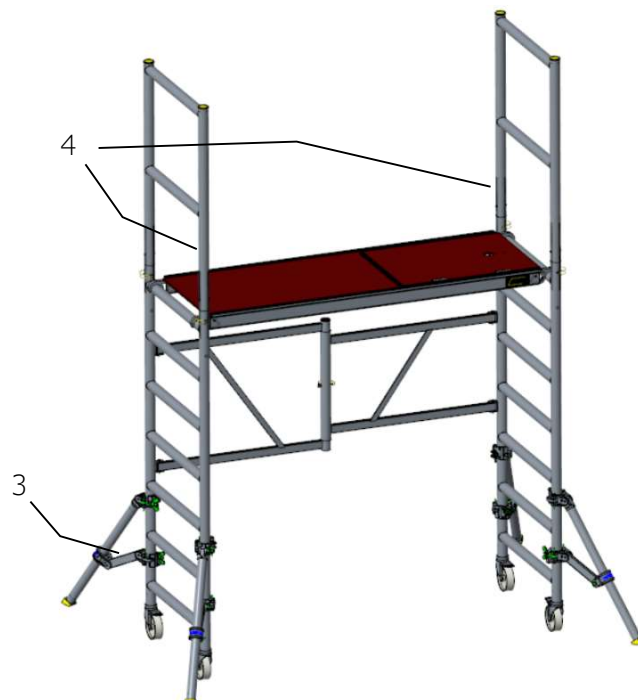


3. Monteer de 4 uitzetpoten. Zorg dat de uitzetpoten af gesteund staan op de grond.
4. Plaats de twee horizontaal leuningen op de bovenste sport.
5. Mocht uit de risico inventarisatie blijken dat er mogelijk gevaar optreed voor mensen rondom de steiger door vallende voorwerpen, zorg er dan voor dat aan 3 zijden van het platform de kantplanken zijn gemonteerd.

7.2. Vouwsteiger 1,8m platformhoogte met Foldy eindleuningen



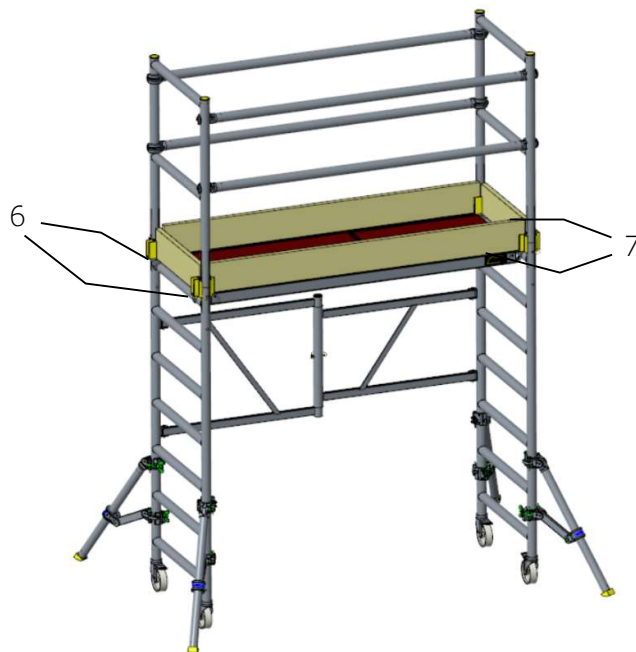
1. Klap het vouwframe uit. En borg het draaideel d.m.v. een borgclip.
2. Plaats het platform met luik, en schuif de uitwaaibeveiliging onder de sport.



3. Monteer de 4 uitzetpoten. Zorg dat de uitzetpoten af gesteund staan op de grond.
4. Plaats de twee Foldy eindleuningen zittend in het open luik en borg de leuningen d.m.v. borgclips.



5. Plaats de 4 horizontale leuningen tussen de 2 sporten van de eindleuning. Nu mag je op het platform gaan staan.

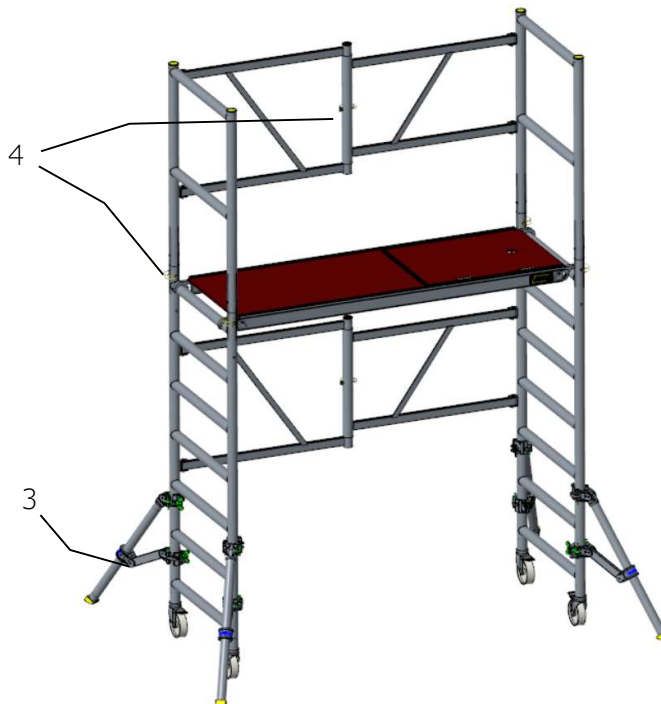


6. Plaats de 4 kantplankhouders
7. Plaats de twee kopse kantplanken en de twee lange kantplanken.

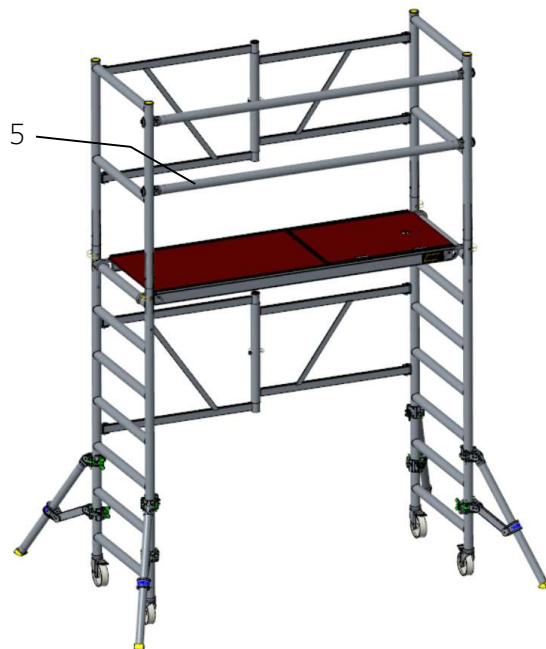
7.3. Vouwsteiger 1,8m platformhoogte met Foldy vouwleuning



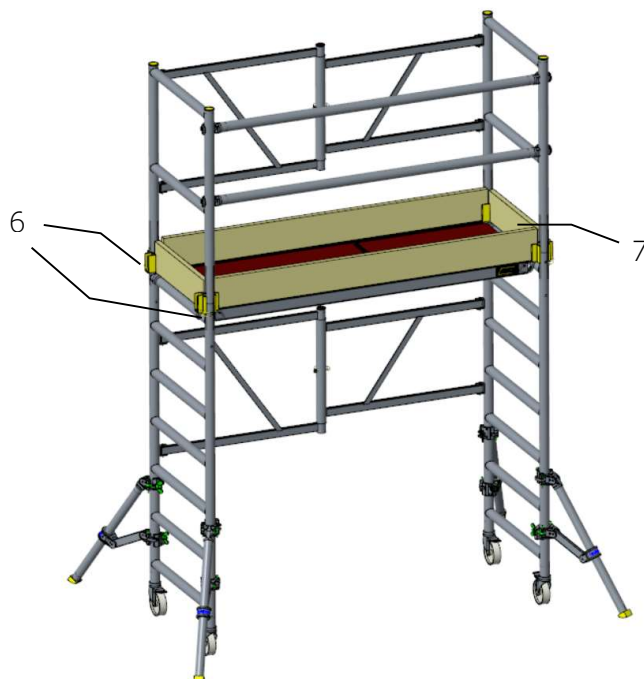
1. Klap het vouwframe uit. En borg het draaideel d.m.v. een borgclip.
2. Plaats het platform met luik, en schuif de uitwaaibeveiliging onder de sport.



3. Monteer de 4 uitzetpoten. Zorg dat de uitzetpoten af gesteund staan op de grond.
4. Plaats de Foldy vouwleuning zittend in het open luik en borg de vouwleuning bij de poten en het draaideel d.m.v. borgclips.



8. Plaats de twee horizontale leuningen tussen de twee sporten. Nu mag je op het platform gaan staan.



5. Plaats de 4 kantplankhouders.
6. Plaats de twee kopse kantplanken en de twee lange kantplanken.

8. Het gebruik van de vouwsteiger

Voorafgaand aan ieder gebruik dient men te controleren of:

- De basis (o.a. de uitzetpoten, remwerking wielen) van de vouwsteiger correct is;
- De totale constructie correct en compleet is;
- Er veranderingen in omstandigheden zijn, die het veilig gebruik van de steiger kunnen beïnvloeden.

Een rolsteiger is bedoeld om toegang tot een werkplek te verschaffen; het is niet toegestaan de steiger te gebruiken als traptoren voor andere constructies. Het is evenmin toegestaan de steiger als hangsteiger te gebruiken, voor toepassing van uitkragende werkvloeren of de steiger te gebruiken om op andere constructies over te stappen.

Er mogen geen overbruggingen worden gemaakt tussen een vouwsteiger en een gebouw.

Er mogen geen overbruggingen worden gemaakt tussen vouwsteigers onderling, tenzij men specifiek hiervoor berekende toepassingen gebruikt.

De maximale werkbelasting bedraagt 200 kg/m² (steigerklasse 3); per steiger mag slechts 1 niveau maximaal belast worden.

Het is verboden op de platformen te springen; het luik van het platform moet, behalve tijdens het beklimmen of afdalen, altijd gesloten zijn.

De maximale platformhoogte bedraagt 1,8 meter.

De steiger mag slechts aan de binnenkant, via de ramen worden beklommen.

Plaats geen kisten, trappen of andere hulpmiddelen op de werkvloer om hoogte te winnen. Het is verboden op de steiger te werken indien de windkracht groter is dan 6 Beaufort (grote takken bewegen, paraplu's slaan dubbel, de windsnelheid is 11 - 14 m/s = ± 45 km/uur). Bij een verwachte windkracht groter dan 6 Beaufort moet de vrijstaande rolsteiger of gedemonteerd, of naar een windvrije zone verplaatst, of verankerd worden. Dit dient eveneens te gebeuren, indien de steiger niet gebruikt wordt. Pas op: Voor openingen in gebouwen, onbeklede gebouwen en hoeken van gebouwen waardoor extra windbelastingen kunnen ontstaan. Let op: Bij het uitoefenen van horizontale krachten (bv boren), waardoor de steiger van een constructie wordt weggedrukt; de maximale horizontale belasting bedraagt 300 N.

Horizontalen, leuning, knieregels en diagonalen mogen niet gebruikt worden als opstap. Het is verboden wind vangende oppervlakken zoals reclameborden of zeilen aan vrijstaande steigers te bevestigen. De steiger mag niet aan agressieve vloeistoffen of gassen worden blootgesteld.

9. Verplaatsen van de vouwsteiger

De steiger mag alleen in de langs richting met de hand vanaf de grond verplaatst worden. Tijdens het verplaatsen mag de normale loopsnelheid niet worden overschreden en mogen er zich geen personen en/of materialen op de steiger bevinden. Let tijdens het verplaatsen op voor hindernissen zowel op als boven de grond.

Bij windkrachten groter dan 4 Beaufort mag de steiger niet meer verplaatst worden (stof, zand en papier waait op, kleine takken worden afgerukt: de windsnelheid is 4 – 6 m/s = ±18 km/uur). Wees voorzichtig wanneer de steiger op ongeschikte oppervlakken (hellende vlakken, onvoldoende draagvermogen, gaten ed.) wordt verplaatst: zorg ervoor dat de wielen op de juiste momenten geremd zijn of vrij staan. Bij het verplaatsen mogen de steunpunten van de uitzetpoten slechts enkele centimeters vrij van de ondergrond zijn. Na het verplaatsen dienen de steunpunten weer op de grond gebracht te worden zodanig dat ze net dragen.

10. Onderhoud van de vouwsteiger

Alle onderdelen, vooral de bewegende delen en de lussen, moeten regelmatig, doch minimaal eenmaal per jaar, op slijtage en beschadigingen gecontroleerd worden. Vermiste en kapotte onderdelen moeten worden vervangen.

Aluminium onderdelen mogen niet meer gebruikt worden in de volgende gevallen:

- Als de ronde buizen één of meer doffe deuken met een diepte van meer dan 3,0 mm hebben.
- Als ronde buizen één of meer deuken direct naast een lasverbinding hebben, ongeacht deukdiepte en vorm van de deuk.
- Als vierkant/rechthoekige kokers één of met doffe deuken met een diepte van meer dan 2,0mm hebben.
- Als buizen of kokers één of meer scherpe deuken of scheurvorming hebben, ongeacht lengte diepte en locatie van de deuken(en)/scheur.

Bewegende delen, o.a. wielen, moeten schoon en goedlopend zijn.

Reparatie van steiger materiaal dient altijd te geschieden in overleg met de fabrikant.

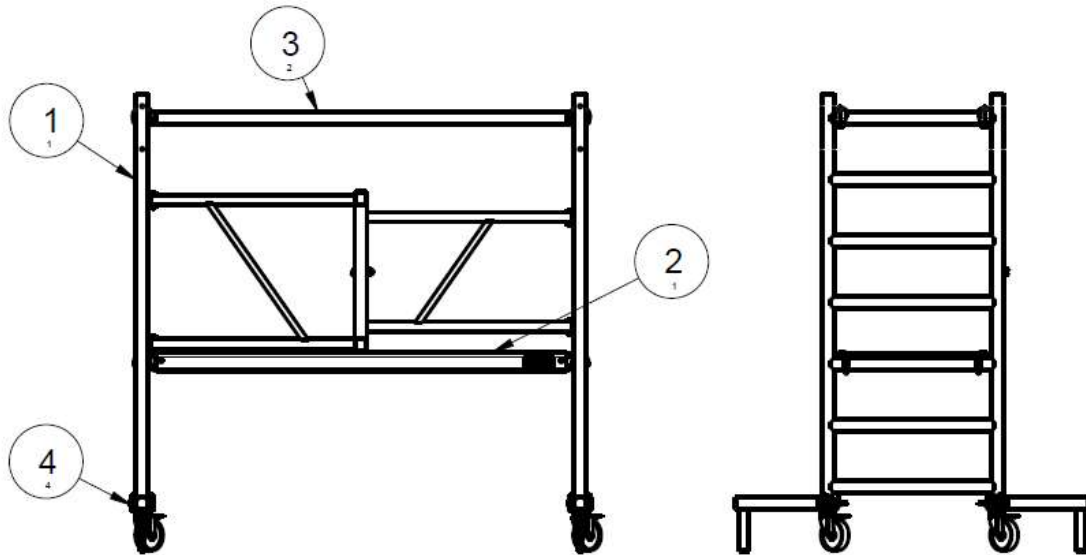
11. Richtlijnen voor gebruik, transport en opslag

Steiger onderdelen dienen met zorg te worden gehanteerd en vervoerd, om beschadigingen te voorkomen.

- Opslag dient zodanig te zijn geregeld dat uitsluitend onbeschadigde delen in de juiste aantallen beschikbaar komen voor de opbouw van de steiger.
- Alle delen dienen voor opbouw gecontroleerd te worden een goede werking en vrij zijn van vervuiling of beschadigingen.
- Beschadigde delen mogen niet worden gebruikt en dienen te worden vervangen of ter inspectie/ beoordeling aan de leverancier te worden aangeboden.
- Bij montage en demontage van de rolsteiger mogen geen gereedschappen gebruikt worden.
- Steigers voor professioneel gebruik moeten jaarlijks gekeurd worden door een bevoegde instantie/ keurmeester.
- Na blootstelling aan extreme krachten zoals storm etc. dient de steiger opnieuw geïnspecteerd te worden alvorens deze in gebruik te nemen.
- Ophijzen of ophangen van de steiger is niet toegestaan.

12. Samenstellingstabel

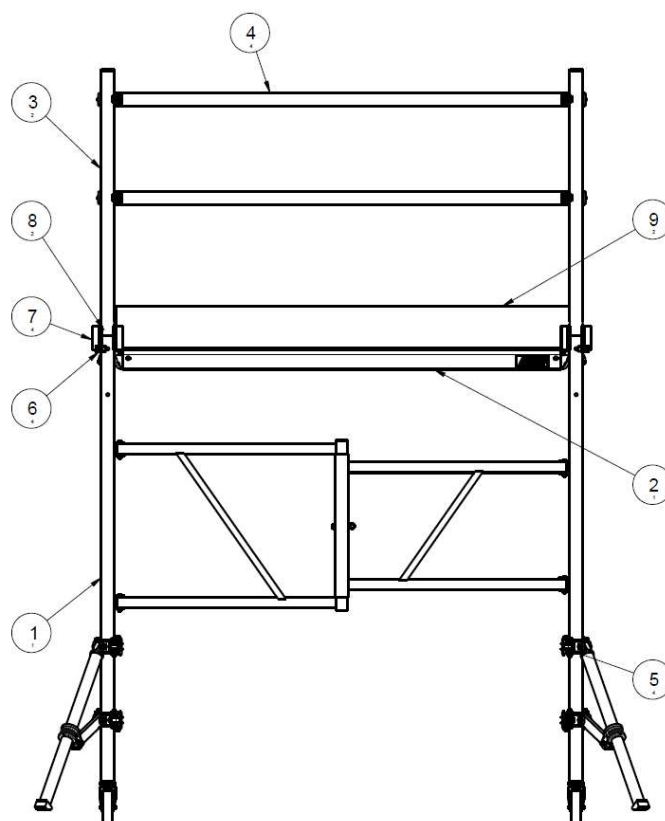
In de navolgende tabel staat aangegeven welke onderdelen nodig zijn voor de opbouw van een vouwsteiger tot een bepaalde hoogte. Zorg ervoor dat deze onderdelen ook aanwezig zijn.



Samenstellingstabel vouwsteiger 0,8m (*)

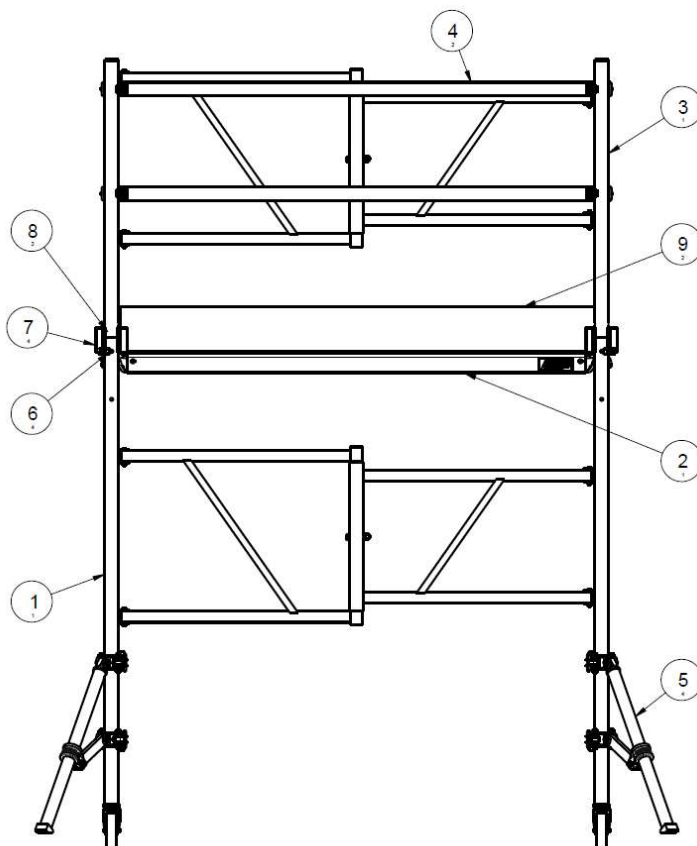
Nr.	Omschrijving	Artikelnummer	Kg	Platformgrootte (m*m)			
				1,8x0,7	1,8x1,3	2,5x0,7	2,5x1,3
1	Foldy 1785 x 690	9501.770.010	22,4	1			
1	Foldy 1785 x 1300	9501.770.020	23,2		1		
1	Foldy 2500 x 690	9501.770.030	29,9			1	
1	Foldy 2500 x 1300	9501.770.040	30,7				1
2	Platform 1785	9501.316.010	12	1	1		
2	Platform 2500	9501.316.020	16,6			1	1
3	Horizontaal 1785	9501.200.058CR	2,2	2	2		
3	Horizontaal 2500	9501.200.030CR	2,8			2	2
4	Uitzetpoot vouwsteiger	9501.770.105	1,1	4	4	4	4

* Mits uit de risico inventarisatie blijkt dat in deze specifieke situatie het niet plaatsen van kantplanken geen risico voor gebruiker of de omgeving oplevert.



Samenstellingstabel vouwsteiger 1,8m Foldy met eindleuningen

Nr.	Omschrijving	Artikelnummer	Kg	Platformgrootte (m*m)			
				1,8x0,7	1,8x1,3	2,5x0,7	2,5x1,3
1	Foldy 1785 x 690	9501.770.010	22,4	1			
1	Foldy 1785 x 1300	9501.770.020	23,2		1		
1	Foldy 2500 x 690	9501.770.030	29,9			1	
1	Foldy 2500 x 1300	9501.770.040	30,7				1
2	Platform 1785	9501.316.015	12	1	1		
2	Platform 2500	9501.316.025	16,6			1	1
3	Eindleuning Foldy 690	9501.720.001	3,6	2	2		
3	Eindleuning Foldy 1300	9501.720.002	4,7			2	2
4	Horizontaal 1785	9501.200.058CR	2,2	4	4		
4	Horizontaal 2500	9501.200.030CR	2,8			4	4
5	Uitzetpoot vouwsteiger	9501.770.100	3,0	4	4	4	4
6	Borgpen	9501.410.162	0,1	4	4	4	4
7	Kantplankhouder	9501.800.089	2,0	4	4	4	4
8	Kantplank 690	9501.200.092	1,9	2		2	
8	Kantplank 1300	9501.200.090	3,8		2		2
9	Kantplank 1785	9501.200.086	5,4	2	2		
9	Kantplank 2500	9501.200.080	7,7			2	2



Samenstellingstabel vouwsteiger 1,8m Foldy met vouwleuning (*)

Nr.	Omschrijving	Artikelnummer	Kg	Aantal
1	Foldy 1785 x 690	9501.770.010	22,4	1
2	Platform 1785	9501.316.015	12	1
3	Vouwleuning 1785 x 690	9501.770.060	10,8	1
4	Horizontaal 1785	9501.200.058CR	2,2	2
5	Uitzetpoot vouwsteiger	9501.770.100	3,0	4
6	Borgpen	9501.410.162	0,1	4
7	Kantplankhouder	9501.800.089	2,0	4
8	Kantplank 690	9501.200.092	1,9	2
9	Kantplank 1785	9501.200.086	5,4	2

* Alleen beschikbaar in platformgrootte 1,8 x 0,7



Custers Hydraulica B.V.
Smakterweg 33
5804 AE Venray
Nederland

Tel. +31 (0) 47 85 53 000
E-mail: info@custers.nl

Website: www.custers.nl